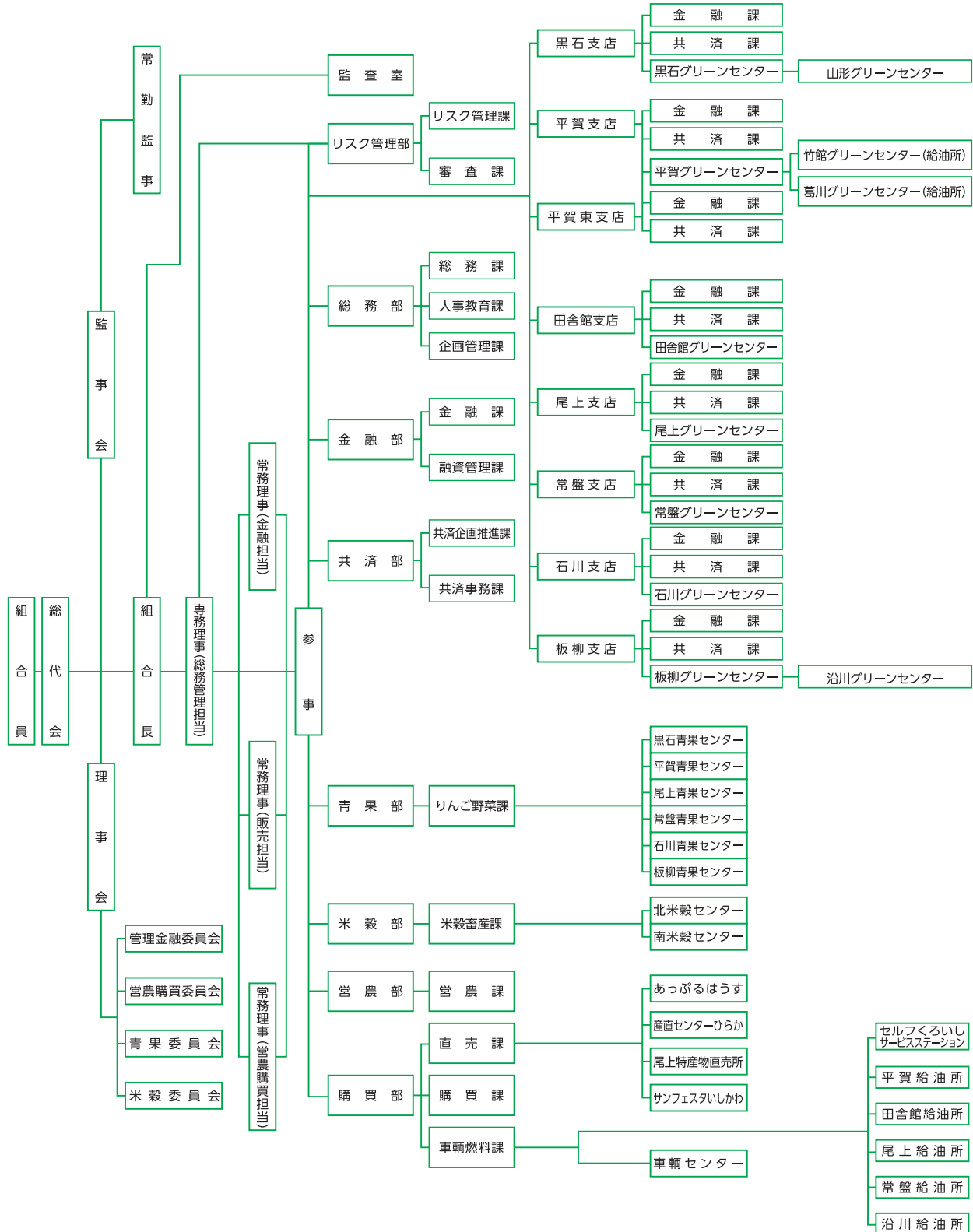


JAの概要

1. 機構図

(令和6年6月末現在)



※常務理事(金融担当)は定款第32条の2に規定する「信用事業担当専任理事」です。

2. 役員構成（役員一覧）

（令和6年9月末現在）

役員	氏名	役員	氏名
代表理事組合長	奈良 寧	理事	川口 悦郎
代表理事専務	村上 勝憲	理事	山内 誠
代表理事常務	山口 貴佳	理事	成田 義仁
代表理事常務	小山内 忠道	理事	葛原 慶仁
代表理事常務	津川 博征	理事	加藤 和夫
理事	野宮 正美	理事	工藤 朋恵
理事	佐々木 満	理事	松井 靖子
理事	工藤 敦	代表監事	大川 喜慎
理事	工藤 俊博	監事	樋口 哲司
理事	山内 壮一郎	監事	成田 邦子
理事	工藤 智章	監事	加藤 健一
理事	佐藤 英彦	監事	比内 保幸
理事	吹田 定義	常勤監事	一戸 誠

- （注）1. 監事 一戸誠は農協法第30条第14項に定める員外監事です。
 2. 監事 一戸誠は農協法第30条第15項に定める常勤監事です。

3. 組合員数

（単位：人、団体）

区分	令和4年度	令和5年度	増減
正組合員	9,412	9,184	△ 228
個 人	9,357	9,125	△ 232
法 人	55	59	4
准組合員	7,345	7,264	△ 81
個 人	6,747	6,676	△ 71
法人・その他の団体	598	588	△ 10
合 計	16,757	16,448	△ 309

4. 組合員組織の状況

(令和6年6月末現在)

組 織 名		代 表 者	構 成 員 数
	津軽みらい農協女性部	中 山 静 子	671 名
	津軽みらい農協青年部	佐々木 直 哉	360 名
	津軽みらい農協りんご部会	—	54 団体
	津軽みらい農協もも生産協議会	小 野 友 之	3 団体
	津軽みらい農協りんご共防連	山 内 誠	6 団体
	津軽みらい農協認定農業者連絡協議会	對 馬 讓 治	7 団体
	津軽みらい農協トマト部会	山 口 知 治	253 名
	津軽みらい農協八甲田高冷地野菜部会	小 林 喜代勝	51 名
	津軽みらい農協花卉部会	工 藤 誠 志	38 名
	津軽みらい農協ぶどう生産部会	齋 藤 晴 彦	27 名
	津軽みらい農協特A米プレミアム研究会	横 山 英 樹	28 名
	北C E利用者連絡協議会	佐 藤 功	428 名
	平川C E利用者連絡協議会	櫻 庭 克 廣	817 名
	津軽みらい農業協同組合肉牛生産部会	谷 川 信 秀	2 名
	大川記念農業教育基金協会	奈 良 寧	198 名
黒 石 地 区	黒石支部長連絡協議会	佐 山 孝 文	96 名
	津軽みらい農協黒石地区りんご園共同防除連絡協議会	鳴 海 隆 弘	14 団体
	津軽みらい農協黒石花卉部会	渡 邊 幸 人	4 名
	津軽みらい農協黒石トマト部会	森 山 栄 治	64 名
	津軽みらい農協黒石そさい部会	渡 邊 幸 人	14 名
	津軽みらい農協黒石アスパラ部会	三 浦 房 芳	22 名
	八甲田高冷地野菜生産協議会	寺 口 忠 文	12 名
	津軽みらい農協黒石農業青色申告会	工 藤 勝 彦	194 名
	津軽みらい農協黒石地区もも栽培研究会	渡 辺 三 幸	17 名
	津軽みらい農協黒石地区良品質米栽培部会	成 田 和 彦	26 名
	J A津軽みらい黒石地区年金受給者友の会	三 上 淑 彦	1,861 名
平 賀 ・ 田 舎 館 地 区	津軽みらい農業協同組合鵬和会連絡協議会	齋 藤 秋 美	25 団体
	田舎館村農事実行組合連絡協議会	相 馬 繁	21 団体
	津軽みらい農協みなみ地区りんご共同防除連絡協議会	山 内 誠	39 団体
	津軽みらい農協みなみ地区りんご栽培指導協力会	外 川 利 男	21 名
	津軽みらい農協園芸生産出荷協議会	高 井 啓	6 部会
	津軽みらい農協平賀水稻生産組合連絡協議会	成 田 一 之	22 団体
	南八甲田高原野菜生産組合	小 林 喜代勝	38 名
	津軽みらい農協平賀青色申告会	長 内 義 昭	446 名
	津軽みらい農協田舎館村農業青色申告会	稲 葉 明 彦	152 名
	津軽もも生産部会	小 野 友 之	65 名
	津軽みらい農業協同組合平賀地区年金友の会	—	7 団体
津軽みらい農協田舎館地区年金受給者友の会	—	837 名	

	組 織 名	代 表 者	構 成 員 数
尾 上 地 区	津軽みらい農業協同組合尾上みらい会	白 戸 孝 行	74 名
	津軽みらい農協尾上地区りんご共同防除連絡協議会	工 藤 忠 則	5 団体
	津軽みらい農協尾上一般果樹部会	村 上 幸 雄	15 名
	津軽みらい農業協同組合尾上トマト部会	山 口 知 治	35 名
	津軽みらい農協尾上野菜部会	三 上 幹 夫	28 名
	津軽みらい農協尾上華姫会	森 内 勇 治	18 名
	水稻生産組織連絡協議会	佐 藤 晃 一	13 団体
	尾上大豆作業受託組合	對 馬 忠 法	23 名
	J A津軽みらい尾上農業青色申告会	駒 井 敬 樹	108 名
	J A無人ヘリコプター受託組合	工 藤 憲 児	15 名
	津軽みらい農協尾上支店年金受給者友の会	—	960 名
常 盤 地 区	常盤みらい会	三 浦 浩 二	40 名
	津軽みらい農協常盤りんご共同防除連絡協議会	佐 藤 文 雄	2 団体
	津軽みらい農協ときわりんご栽培協議会	奈良岡 良 三	41 名
	津軽みらい農協ときわにんにく部会	對 馬 伸 吾	90 名
	津軽みらい農協常盤ソサイ研究協議会	對 馬 伸 吾	6 団体
	津軽みらい農協ときわ夏秋トマト部会	三 浦 秀 男	5 名
	津軽みらい農協ときわアスパラガス部会	斎 藤 正	24 名
	津軽みらい農協ときわ花卉部会	山 内 壮 一 郎	7 名
	津軽みらい農協ときわいきいき野菜部会	鈴 木 理 樹	12 名
	津軽みらい農協ときわ良質米生産部会	三 浦 浩 二	189 名
	津軽みらい農協ときわ有機農産物部会	古 川 徹	3 名
	津軽みらい農協ときわ農業青色申告会	古 川 正 衛	48 名
	津軽みらい農協常盤支店年金受給者友の会	—	895 名
石 川 地 区	石川支店みらい会	相 馬 俊 逸	35 名
	津軽みらい農協石川地区りんご共同防除連絡協議会	工 藤 輝 昌	98 名
	サンフェスタいしかわ友の会	對 馬 照 子	137 名
	津軽みらい農協石川農業青色申告会	工 藤 真 郁	95 名
	いしかわあっぶるスターズ	小田桐 貴 之	9 名
	津軽みらい農協石川支店年金友の会	—	474 名
板 柳 地 区	津軽みらい農業協同組合板柳みらい会	齋 藤 貞 邦	35 名
	津軽みらい農協板柳りんごSS部会	成 田 省 一	107 団体
	津軽みらい農業協同組合板柳葉とらずりんご「葉衣」研究会	成 田 英 雅	17 名
	津軽みらい農協板柳園芸部会	山 内 靖 久	17 名
	板柳ライスセンター連絡協議会	斎 藤 博 文	18 名
	津軽みらい農協板柳農業青色申告会	三 戸 清	74 名
	津軽みらい農協板柳地区年金友の会	—	1,303 名


5. 特定信用事業代理業者の状況

該当はありません。

6. 地区一覧

市 町 村	区 域
弘 前 市	大字湯口、黒滝、五所、水木在家、紙漣沢、坂市、藤沢、相馬、大助、藍内、沢田、一町田、植田、兼平、葛原、熊嶋、五代、駒越、新法師、高岡、高屋、龍ノ口、常盤野、鳥井野、新岡、如来瀬、鼻和、百沢、真土、宮地、八幡、横町、賀田を除く全域
黒 石 市	一円
青 森 市	大字荒川の区域
平 川 市	大光寺、本町、光城、小和森、荒田、町居、館田、苗生松、松崎、松館、館山、杉館、柏木町、吹上、高畑、沖館、石郷、大坊、岩館、原田、石畑、小杉、四ツ屋、唐竹、新館、広船、小国、切明、葛川、新屋、尾崎、平田森、金屋、南田中、李平、高木、尾上、新屋町、原、猿賀、中佐渡、長田、八幡崎、西野曾江、日沼、蒲田、新山
南津軽郡大鰐町	大字八幡館、鯖石
南津軽郡藤崎町	大字常盤、若松、榊、徳下、三ツ屋、福島、水木、久井名館、富柳、福館、増館、郷山前
北津軽郡板柳町	一円
南津軽郡田舎館村	一円

7. 沿革・あゆみ

平成20年7月1日	黒石市、津軽みなみ、津軽尾上、常盤村、津軽石川、いたやなぎの6 J Aが合併し、「津軽みらい農業協同組合」として役員33名(理事23名、監事10名)、職員551名により1室7部制(監査室、総務部、金融部、共済部、青果部、米穀部、営農部、購買部)、14支店設置により発足
平成20年8月15日	県内初となる移動金融店舗車「ふれあい”ちょきんぎょ号」の営業を開始
平成21年3月8日	組合員経営安定緊急対策支援金2億7,428万円を交付
平成21年3月10日	津軽みらい農協女性部設立総会を開催
平成21年3月31日	津軽みらい農協青年部設立総会を開催
平成21年4月1日	機構を一部変更 ※米穀部特別販売課、購買部営農経済渉外課を廃止し、購買部購買事務課を新設
平成21年4月1日	参事制を導入
平成21年8月20日	J Aみらいサミットへ初参加 〔全国 J A 名称みらい冠名交流会議…当 J A の他、東京みらい・きたみらい(北海道)・伊達みらい(福島県)・千葉みらい・新潟みらい・兵庫みらいの7 J A〕
平成21年9月19日	第一次協同活動強化三ヵ年計画策定(平成21年度~23年度) ※総代会において承認
平成22年3月20日	J A 縁結び事業開始に伴い、第1回目イベント開催
平成22年3月23日	産直センターひらか増築 ※増築面積:320.9㎡(下屋部分含) 総事業費:7,595万円(うち補助金4,883万円)
平成22年3月25日	黒石中央りんごセンター新設 ※建物延面積:8,971.2㎡ 総事業費:15億2,624万円(うち補助金6億9,878万円)
平成22年4月7日	農業後継者育成事業「J A みらい塾」開校
平成22年6月25日	第一次農業振興計画策定(平成22年度~24年度) ※毎期4,500万円の助成措置を実施
平成22年8月26日	当 J A のシンボルマーク制定 
平成22年11月末	貯金残高800億円達成
平成23年2月9日~12日	第1回 J A みらいの翼「台湾4日間の旅」(180名参加)
平成23年4月1日	T A C 活動開始〔タック…地域農業の担い手に出向く J A 担当者の愛称〕
平成23年11月1日	尾上特産物直売所増改築 ※増築面積:43.06㎡(他駐車場拡張面積205.02㎡) 総事業費:2,698万円(うち補助金1,349万円)

平成24年1月25日	青森県農協経営基盤強化総合対策事業が平成24年3月31日をもって終結するにあたり、期限の利益がある債権については、当JAへ債権移行することを応諾する。 [債権移行者21名、債権額103,080千円、貸倒引当金額61,830千円]
平成24年2月24日~27日	第2回JAみらいの翼「沖縄離島7島めぐり」(150名参加)
平成24年3月30日	平川カントリーエレベーターを新設(平賀・尾上CE、新屋・尾上・石川RCを集約) ※機械室棟:延床面積1,282.82㎡、出庫用トラックスケール棟:延床面積42.47㎡、湿式集塵装置:延床面積64.13㎡、污泥堆積場:延床面積75.00㎡、貯蔵サイロ:鋼板製500トン×16基、総事業費:21億5,000万円(うち補助金14億2,868万円)
平成24年4月1日	機構を一部変更 ○購買部の生活資材課に購買事務課業務を移管し、3課体制とした。 ○営農部の営農指導課と営農振興課業務を統合し、課名を営農課とし、課業務を営農企画・営農指導・TAC班とした。 ○新設の平川カントリーエレベーターにおいて、平賀・尾上・石川販売センターの米穀施設業務を行うこととした(集約・一元化)。また、各販売センターの米穀精算業務を米穀畜産課に集約し、黒石販売センター・平賀販売センターに米穀施設管理業務を担当する米穀係を設置した。 ○青果部・米穀部の6販売センター業務の指揮・監督を強化するため、黒石・常盤・板柳販売センターの3つの販売センターを指揮・監督する北地区販売センター長を、黒石販売センターに配置。また、平賀(田舎館含む)・尾上・石川販売センターを指揮・監督する南地区販売センター長を平賀販売センターに配置した。
平成24年7月30日	平川低温農業倉庫を新設 ※延床面積:1,845.30㎡(建設面積1,806.50㎡) うち低温倉庫992.31㎡、検査場609.69㎡、荷捌き場202.50㎡、管理室等40.80㎡ 収容能力:55,104袋(30kg) 事業費:1億9,200万円
平成24年9月27日	役員改選に伴い体制の変更 ※常勤理事6名から5名へ、女性理事2名、監事10名から9名へ 第二次協同活動強化三ヵ年計画策定。(平成24年度~26年度) ※総代会において承認
平成25年1月1日	黒石市より黒石市りんごCA貯蔵施設及びフォークリフト3台譲受(無償) 評価額:建物1億9,155万円、フォークリフト23万円
平成25年1月24日	JA南さつまとの「北と南の交流協定」締結
平成25年2月7日	女性農業後継者の「女子会」を初めて開催
平成25年2月28日~3月5日	第3回JAみらいの翼「永遠のリゾートハワイ6日間」(248名参加)
平成25年4月1日	機構を一部変更 ○金融部の金融推進課と資金運用課を統合し、課名を金融課とした。 ○共済部の共済推進課と共済事務課を統合し、課名を共済課とした。
平成25年5月16日	次世代を担う女性リーダー育成を目的としたJA女性大学「みらいカレッジ」開講
平成25年6月30日	固定比率103%達成(合併時83%)
平成25年7月18日	第二次農業振興計画策定(平成25年度~27年度) ※每期5,000万円の助成措置を実施
平成26年3月1日~5日	第4回JAみらいの翼「微笑みの国タイ・バンコク5日間」(212名参加)
平成26年5月31日	常盤ライスセンター廃止
平成26年6月末	平成25年度受託販売品販売高220億円達成
平成27年2月19日~23日	第5回JAみらいの翼「カンボジア・アンコールワット5日間」(163名参加)
平成27年7月31日	セルフくろいしサービスステーションを新設 ※監視棟:延床面積206.25㎡、キャノピー棟:188㎡ ガソリン・軽油計量機2機、灯油計量機1機、最新式ドライブ洗車機1機 事業費1億8,714万円
平成27年9月18日	第三次協同活動強化三ヵ年計画策定(平成27年度~29年度) ※総代会において承認
平成28年2月17日~21日	第6回JAみらいの翼「台湾5日間」(170名参加)
平成28年8月8日	種子センターを新設 ※建築床面積:953.26㎡ 貯留タンク構造面積:118.31㎡ 総事業費:6億668万円(うち補助金3億334万円)
平成28年9月21日	第三次農業振興計画策定(平成28年度~平成30年度) ※每期5,000万円の助成措置を実施
平成29年2月8日~12日	第7回JAみらいの翼「香港・マカオ5日間」(126名参加)
平成29年4月1日	機構を一部変更 ※青果部において、各販売センターの精算・経理業務を行うこととした。(集約・一元化)
平成29年10月3日	移動金融店舗車リニューアル「みらい号」の営業を開始
平成29年12月29日	機構を一部変更 営農経済本部を本店へ移転(事務効率の向上・決裁業務の迅速化)

平成30年2月2日～6日	第8回JAみらいの翼「ベトナムハノイ5日間」(140名参加)
平成30年4月1日	機構を一部変更 ○貸出担当部署と審査部署を分離し、融資管理課を新設。 ○事故相談課を廃止し、共済企画推進課と共済事務課とした。 ○北米穀センター・南米穀センターを主要部署とし、米部門を米穀部直結とした。 ○各販売センターを青果センターとし、青果部直結とした。
平成30年8月24日	北カントリーエレベーターを新設(黒石・田舎館・常盤地区を集約) ※機械室棟:延床面積1,021.96㎡、出庫用トラックスケール棟:延床面積42.47㎡、 堆積庫棟:延床面積78.02㎡、粉穀集塵棟:延床面積329.20㎡、 貯蔵サイロ:鋼板製450トン×12基 総事業費:17億2,500万円(うち補助金8億2,150万円)
平成30年9月21日	第四次協同活動強化四ヵ年計画策定(平成30年度～令和3年度)※総代会において承認
平成31年2月15日～19日	第9回JAみらいの翼「シンガポール5日間」(104名参加)
平成31年4月1日	機構を一部変更 ○営農部及び購買部を統合し、営農購買部とした。 ○生産資材課と生活資材課を統合し、購買課とした。 ○りんご課と野菜課を統合し、りんご野菜課とした。 ○TAC部門を廃止し、TAC機能については各グリーンセンターの営農指導員が担う。
令和1年9月20日	第四次農業振興計画策定(令和元年度～3年度) ※毎期3,000万円の助成措置を実施
令和2年2月6日～10日	第10回JAみらいの翼「ベトナムホーチミン5日間」(60名参加)
令和2年4月1日	機構を一部変更 ○基幹グリーンセンター所属の各給油所を車輛燃料課直轄とした。
令和3年3月31日	旅行センターを廃止
令和3年6月30日	山形給油所、石川給油所を廃止 石川農産物加工施設を休止
令和3年7月1日	機構を一部変更 ○総務部へリスク管理課を新設。 ○購買課から直売部門を分離し直売課を新設して、各直売所を直売課直轄とした。
令和3年12月27日	令和3年産米概算金の下落に伴い26,773千円の助成措置を実施
令和4年9月22日	第五次農業振興計画及び第五次協同活動強化三ヵ年計画策定(令和4年度～令和6年度)※総代会において承認
令和5年2月28日	簡易郵便局事業を廃止
令和5年3月31日	平賀東支店を新設(竹館支店・葛川支店・新屋支店を統合) ※延床面積618.62㎡(建築面積334.75㎡)、総事業費1億7,780万円
令和5年5月22日	支店再編計画に基づき、竹館支店・葛川支店・新屋支店の3支店を統合、平賀東支店にて営業開始。また、竹館支店は竹館グリーンセンター、葛川支店は葛川グリーンセンターに名称を変更し営業を開始。
令和5年6月23日	海外原料価格の高騰により、41,071千円の農業生産にかかわる事業支援を実施
令和5年6月30日	①黒石支店を新設(黒石基幹支店・山形支店・六郷支店・浅瀬石支店を統合) ※延床面積1,052.00㎡(建築面積830.10㎡)、総事業費3億1,253万円 ②板柳支店を新設(板柳基幹支店・沿川支店を統合) ※延床面積888.06㎡(建築面積599.73㎡)、総事業費3億140万円
令和5年8月21日	①支店再編計画に基づき、黒石基幹支店・山形支店・六郷支店・浅瀬石支店の4支店を統合、黒石支店にて営業開始。また、山形支店は山形グリーンセンターに名称を変更し営業を開始 ②支店再編計画に基づき、板柳基幹支店・沿川支店の2支店を統合、板柳支店にて営業を開始。また、沿川支店は沿川グリーンセンターに名称を変更し営業を開始 ③機構を一部変更 ※主な変更点 ○すべての基幹支店、基幹グリーンセンターから基幹を削除
令和5年12月29日	田舎館農業機械センター廃止
令和6年4月1日	機構を一部変更 ○リスク管理部を新設。 ○総務部へ人事教育課を新設。 ○営農購買部を営農部と購買部に分離。 ○各支店の金融共済課を金融課と共済課に分離。

8. 店舗等のご案内

○店舗一覧

(令和6年6月末現在)

店舗名	住所	電話番号	ATM設置台数
本店	平川市本町北柳田23-8	(0172)44-6082	
黒石支店	黒石市相野206	(0172)52-5111	1台
平賀支店	平川市本町北柳田23-8	(0172)44-2635	1台
平賀東支店	平川市小和森中松岡103	(0172)40-3365	1台
田舎館支店	南津軽郡田舎館村大字田舎館字中辻145-1	(0172)58-2211	1台
尾上支店	平川市原大野36-1	(0172)57-3511	1台
常盤支店	南津軽郡藤崎町大字常盤字一西田11	(0172)65-3111	1台
石川支店	弘前市大字石川字家岸45-3	(0172)92-3311	1台
板柳支店	北津軽郡板柳町大字福野田字実田92-1	(0172)73-2231	1台

(注) 本店の電話番号は、金融部直通電話番号です。

○店舗外ATM設置一覧

(令和6年6月末現在)

設置場所名	ATM設置台数
●黒石地区	
山形グリーンセンター	1台
六郷ATM (旧六郷支店)	1台
浅瀬石ATM (旧浅瀬石支店)	1台
黒石駅前ATM (メモリアルホールにじや)	1台
●平賀地区	
松崎工業団地交差点	1台
竹館グリーンセンター	1台
葛川グリーンセンター	1台
●田舎館地区	
田舎館グリーンセンター	1台
●尾上地区	
尾上特産物直売所	1台
●石川地区	
サンフェスタいしかわ (道の駅)	1台
●板柳地区	
沿川グリーンセンター	1台

< 組合単体開示項目 農業協同組合施行規則第204条関係 >

開示項目	ページ	開示項目	ページ
●概況及び組織に関する事項		・担保の種類別(貯金等、有価証券、動産、不動産その他担保物、農業信用基金協会保証、その他保証及び信用の区分をいう。)の貸出金残高及び債務保証見返額	53
○業務の運営の組織	74	・使途別(設備資金及び運転資金の区分をいう。)の貸出金残高	53
○理事及び監事の氏名及び役職名	75	・主要な農業関係の貸出実績	54
○会計監査人設置組合にあっては、会計監査人の氏名又は名称	49	・業種別の貸出金残高及び当該貸出金残高の貸出金の総額に対する割合	53
○事務所の名称及び所在地	81	・貯貸率の期末値及び期中平均値	63
○特定信用事業代理業者に関する事項	78	◇有価証券に関する指標	
●主要な業務の内容		・商品有価証券の種類別(商品国債、商品地方債、商品政府保証債及びその他の商品有価証券の区分をいう。)の平均残高	58
○主要な業務の内容	20~28	・有価証券の種類別(国債、地方債、短期社債、社債、株式、外国債券及び外国株式その他の証券の区分をいう。次号において同じ。)の残存期間別の残高	58
●主要な業務に関する事項		・有価証券の種類別の平均残高	58
○直近の事業年度における事業の概況	4	・貯証率の期末値及び期中平均値	63
○直近の5事業年度における主要な業務の状況		●業務の運営に関する事項	
・経常収益(事業の区分ごとの事業収益及びその合計)	50	○リスク管理の体制	15~17
・経常利益又は経常損失	50	○法令遵守の体制	17
・当期剰余金又は当期損失金	50	○中小企業の経営の改善及び地域の活性化のための取組の状況	14
・出資金及び出資口数	50	○苦情処理措置及び紛争解決措置の内容	17~18
・純資産額	50	●組合の直近の2事業年度における財産の状況	
・総資産額	50	○貸借対照表、損益計算書及び剰余金処分計算書又は損失金処理計算書	29~30,46
・貯金等残高	50	○債権等のうち次に掲げるものの額及びその合計額	55
・貸出金残高	50	・破産更生債権及びこれらに準ずる債権	
・有価証券残高	50	・危険債権	
・単体自己資本比率	50	・三月以上延滞債権	
・剰余金の配当の金額	50	・貸出条件緩和債権	
・職員数	50	・正常債権	
○直近の2事業年度における事業の状況		○元本補てん契約のある信託に係る債権のうち破産更生債権及びこれらに準ずる債権、危険債権、三月以上延滞債権並びに貸出条件緩和債権の額・合計額・正常債権の額	55
◇主要な業務の状況を示す指標		○自己資本の充実の状況	64~73
・事業粗利益、事業粗利益率、事業純益、実質事業純益、コア事業純益及びコア事業純益(投資信託解約損益を除く。)	50	○次に掲げるものに関する取得価額又は契約価額、時価及び評価損益	
・資金運用収支、役員取引等収支及びその他事業収支	50	・有価証券	58
・資金運用勘定及び資金調達勘定の平均残高、利息、利回り及び総資金利ざや	51	・金銭の信託	58
・受取利息及び支払利息の増減	51	・デリバティブ取引	58
・総資産経常利益率及び資本経常利益率	63	・金融等デリバティブ取引	58
・総資産当期純利益率及び資本当期純利益率	63	・有価証券店頭デリバティブ取引	58
◇貯金に関する指標		○貸倒引当金の期末残高及び期中の増減額	57
・流動性貯金、定期性貯金、譲渡性貯金その他の貯金の平均残高	52	○貸出金償却の額	57
・固定金利定期貯金、変動金利定期貯金及びその他の区分ごとの定期貯金の残高	52	○会計監査人設置組合にあっては、法第37条の2第3項の規定に基づき会計監査人の監査を受けている旨	49
◇貸出金等に関する指標			
・手形貸付、証書貸付、当座貸越及び割引手形の平均残高	52		
・固定金利及び変動金利の区分ごとの貸出金の残高	52		

<自己資本の充実の状況に関する開示項目>

「農業協同組合等の自己資本の充実の状況等についての開示事項」に基づく開示項目

●単体における事業年度の開示事項	ページ
○ 自己資本の構成に関する開示事項	64～65
○ 定性的開示事項	
・ 自己資本調達手段の概要	19
・ 組合の自己資本の充実度に関する評価方法の概要	19
・ 信用リスクに関する事項	15～17,67
・ 信用リスク削減手法に関するリスク管理の方針及び手続の概要	71
・ 派生商品取引及び長期決済期間取引の取引相手のリスクに関するリスク管理の方針及び手続の概要	72
・ 証券化エクスポージャーに関する事項	72
・ オペレーショナル・リスクに関する事項	16
・ 出資等又は株式等エクスポージャーに関するリスク管理の方針及び手続の概要	72
・ 金利リスクに関する事項	73
○ 定量的開示事項	
・ 自己資本の充実度に関する事項	66～67
・ 信用リスクに関する事項	67～70
・ 信用リスク削減手法に関する事項	71
・ 派生商品取引及び長期決済期間取引の取引相手のリスクに関する事項	72
・ 証券化エクスポージャーに関する事項	72
・ 出資等又は株式等エクスポージャーに関する事項	72
・ 信用リスク・アセットのみなし計算が適用されるエクスポージャーの区分ごとの額	72
・ 金利リスクに関する事項	73

津軽みらい農業協同組合

〒036-0103 青森県平川市本町北柳田23-8

電話(代表)0172-44-6081

F A X 0172-44-8768

ホームページ <http://www.ja-tsugaru-mirai.or.jp>

Eメール kouhou@ja-tsugaru-mirai.or.jp